



Мощь. Интеллект. Красота.

Руководство по сборке
силового тренажёра
G3S75 HIP ABDUCTOR
(«ОТВЕДЕНИЕ НОГ» MATRIX G3S75)

ВАЖНАЯ ИНФОРМАЦИЯ ПО БЕЗОПАСНОСТИ

Покупатель продуктов фирмы MATRIX Fitness Systems несёт единоличную ответственность за то, чтобы инструктировать всех лиц, как являющихся конечными пользователями, так и относящихся к обслуживающему персоналу, о надлежащем использовании оборудования.

Настоятельно рекомендуется, чтобы все пользователи тренировочного оборудования фирмы MATRIX Fitness Systems были проинформированы перед его использованием о следующем.

НАДЛЕЖАЩЕЕ ИСПОЛЬЗОВАНИЕ

1. Никакое оборудование не должно использоваться никаким иным образом, кроме того, для которого данное оборудование было сконструировано или предназначено изготовителем. Обязательна к исполнению настоятельная рекомендация, чтобы все пользователи тренировочного оборудования фирмы MATRIX Fitness Systems были проинформированы о том, что оборудование фирмы MATRIX Fitness Systems должно использоваться надлежащим образом, чтобы избежать телесных повреждений.
2. Оберегайте руки и ноги всё время от соприкосновения с движущимися частями, чтобы избежать телесных повреждений.

ПРОВЕРКА НА НАЛИЧИЕ ПОВРЕЖДЁННЫХ ЧАСТЕЙ

1. Не используйте никакое оборудование, которое повреждено и/или имеет изношенные или сломанные части. Используйте только запасные части, поставляемые местным дилером фирмы MATRIX Fitness Systems, действующим в Вашей стране.
2. **МАРКИРОВОЧНЫЕ НАКЛЕЙКИ ТЕХНИЧЕСКОГО ОБСЛУЖИВАНИЯ И ПАСПОРТНЫЕ ТАБЛИЧКИ.** Не удаляйте маркировочные наклейки ни по какой причине. Они содержат важную информацию. Если они не читаются или отсутствуют, свяжитесь для их замены со своим дилером фирмы MATRIX Fitness Systems.
3. **УСТАНОВКА ОБОРУДОВАНИЯ.** Всё оборудование должно быть прикреплено к полу, чтобы обеспечить его устойчивость и устранить раскачивание или опрокидывание. Эту работу, где применимо, должен выполнять лицензированный подрядчик.
4. **ПОЛНОЕ ТЕХНИЧЕСКОЕ ОБСЛУЖИВАНИЕ ВСЕГО ОБОРУДОВАНИЯ.** Профилактическое техническое обслуживание является ключом к стабильной работе оборудования, а также к сведению Вашей ответственности к минимуму. Оборудование нуждается в техническом осмотре через регулярные интервалы времени.
5. Обеспечивайте, чтобы лицо (лица) производящее регулировку или выполняющее работы по техническому обслуживанию или ремонту любого вида, имело соответствующую квалификацию, и было допущено к выполнению таких работ. Дилеры фирмы MATRIX Fitness Systems по требованию предоставят услуги и обучение техническому обслуживанию на нашем корпоративном оборудовании.



Прочный. Продуманный. Привлекательный.

Руководство по сборке
силового тренажёра
G3S75 HIP ABDUCTOR
(«ОТВЕДЕНИЕ НОГ» MATRIX G3S75)

MATRIX G3S75 – «ОТВЕДЕНИЕ НОГ»

РАСПАКОВКА ТРЕНАЖЁРА «ОТВЕДЕНИЕ НОГ» MATRIX G3S75

Благодарим за покупку продукта фирмы MATRIX Fitness. Этот силовой тренажёр «Отведение ног» MATRIX G3S75 был проверен перед упаковкой. Аккуратно извлеките этот силовой тренажёр из коробки и утилизируйте упаковочные материалы в соответствии с местными законами.

ВНИМАНИЕ

Вес силового тренажёра «Отведение ног» MATRIX G3S75 составляет 703 фунта (319 кг), не включая стек грузов. Чтобы избежать причинения самому себе телесных повреждений, и чтобы предотвратить повреждение компонентов рамы, обеспечьте, чтобы у вас был соответствующий помощник при извлечении деталей рамы из коробки.

ТРЕБУЮЩИЕСЯ ИНСТРУМЕНТЫ

ОПИСАНИЕ	ЭСКИЗ	КОЛИЧЕСТВО
Г-образный ключ 3 мм		1
Г-образный ключ 4 мм		1
Г-образный ключ 5 мм		1
Г-образный ключ 6 мм		1
Г-образный ключ 8 мм		1
Г-образный ключ 10 мм		1
Крестообразная отвёртка		1
Рожковый гаечный ключ 8 мм		1
Рожковый гаечный ключ 17 мм		1
Смазка для направляющего стержня		1
Сумка с деталями		

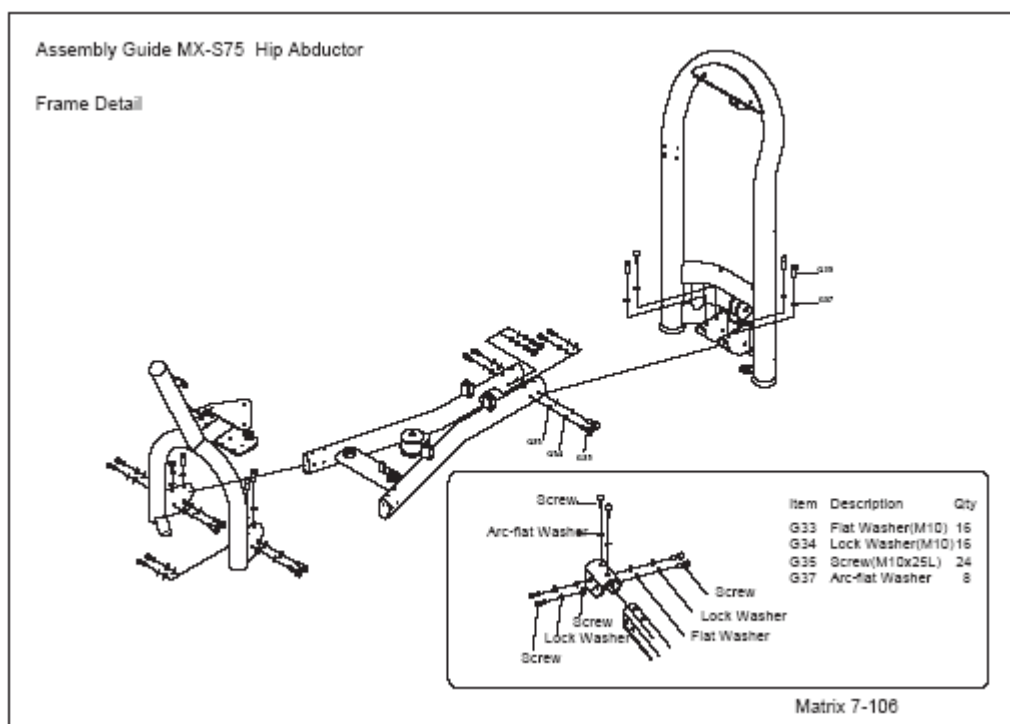
Если какие-либо предметы отсутствуют, обратитесь за помощью к местному дилеру фирмы MATRIX Fitness Systems, действующему в Вашей стране.

Этап 1

Руководство по сборке силового тренажёра

«Отведение ног» MATRIX G3S75

Деталь «Рама»



Экспликация

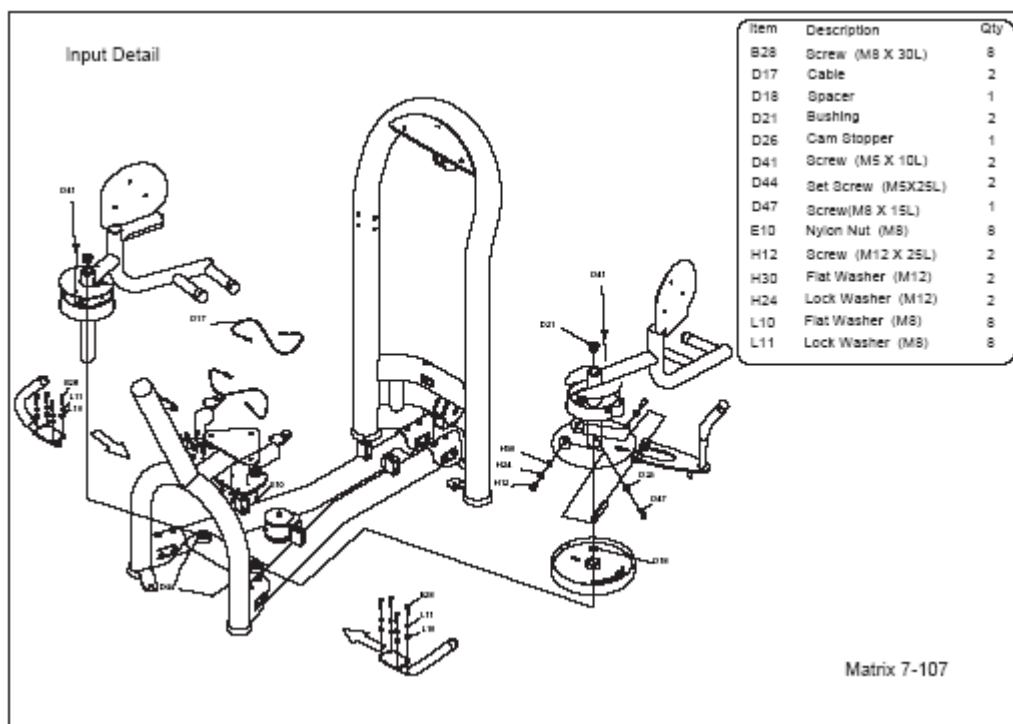
Позиция	Описание	Количество
G33	Шайба плоская (M10)	16
G34	Шайба стопорная (M10)	16
G35	Винт (M10x25)	24
G37	Шайба пружинная тарельчатая	8

Словарик

Screw	Винт
Arc-flat Washer	Шайба пружинная тарельчатая
Lock Washer	Шайба стопорная
Flat Washer	Шайба плоская

Этап 2

Деталь «Загрузка»

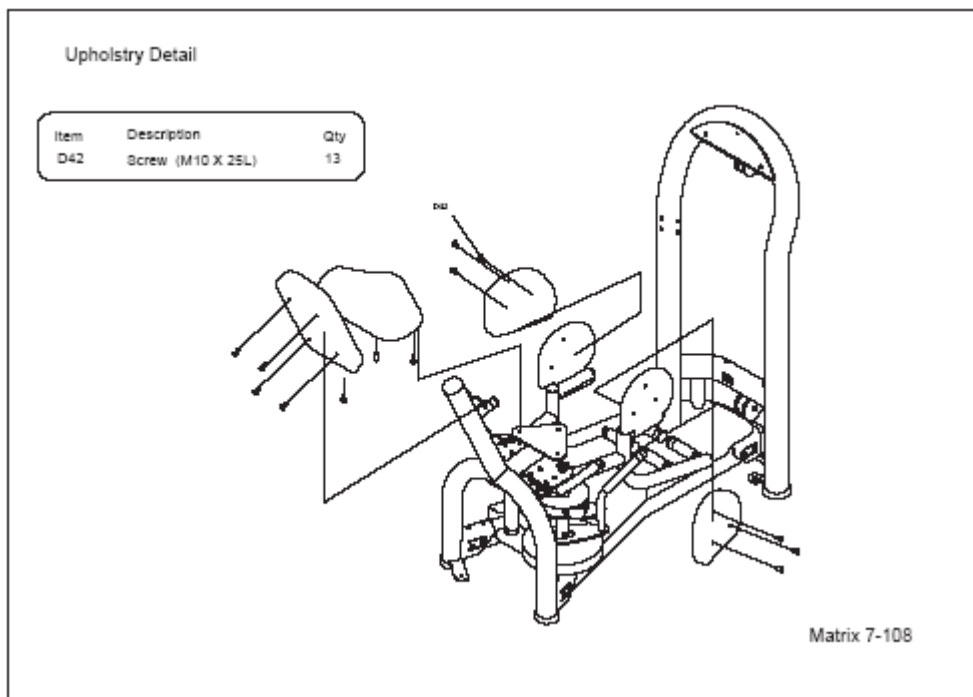


Экспликация

Позиция	Описание	Количество
B28	Винт (M8 x 30)	8
D17	Трос	2
D18	Распорка	1
D21	Втулка	2
D26	Кулачковый останов	1
D41	Винт (M5 x 10)	2
D44	Установочный винт (M5 x 25)	2
D47	Винт (M8 x 15)	1
E10	Гайка с нейлоновой вставкой (M8)	8
H12	Винт (M12 x 25)	2
H30	Шайба плоская (M12)	2
H24	Шайба стопорная (M12)	2
L10	Шайба плоская (M8)	8
L11	Шайба стопорная (M8)	8

Этап 3

Деталь «Обивка»

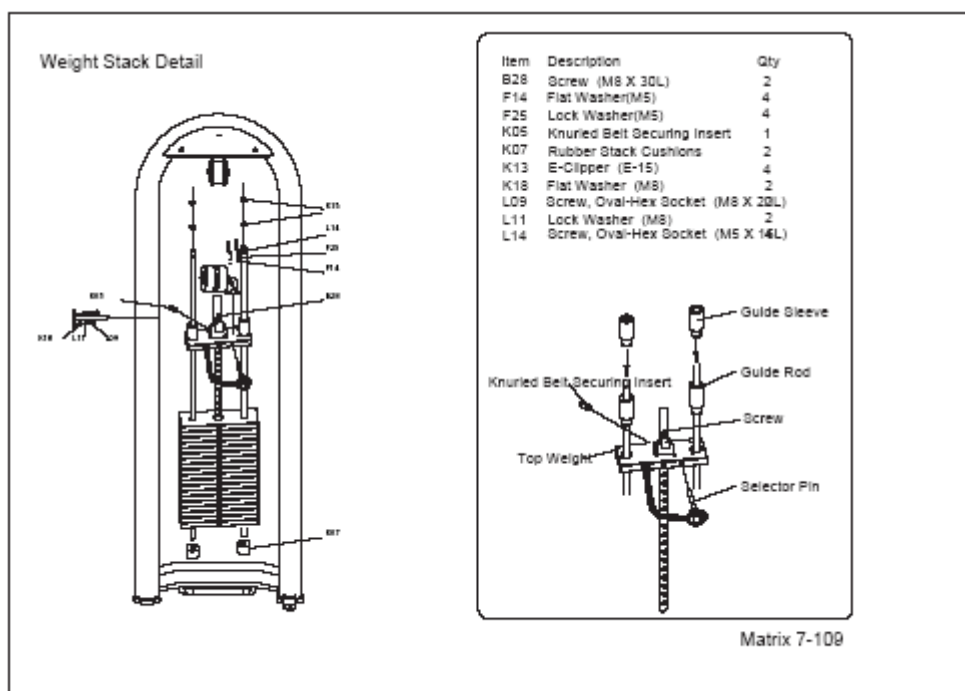


Экспликация

Позиция	Описание	Количество
D42	Винт (M10 x 25)	13

Этап 4

Деталь «Стек весовых плит»



Экспликация

Позиция	Описание	Количество
B28	Винт (M8 x 30)	2
F14	Шайба плоская (M5)	4

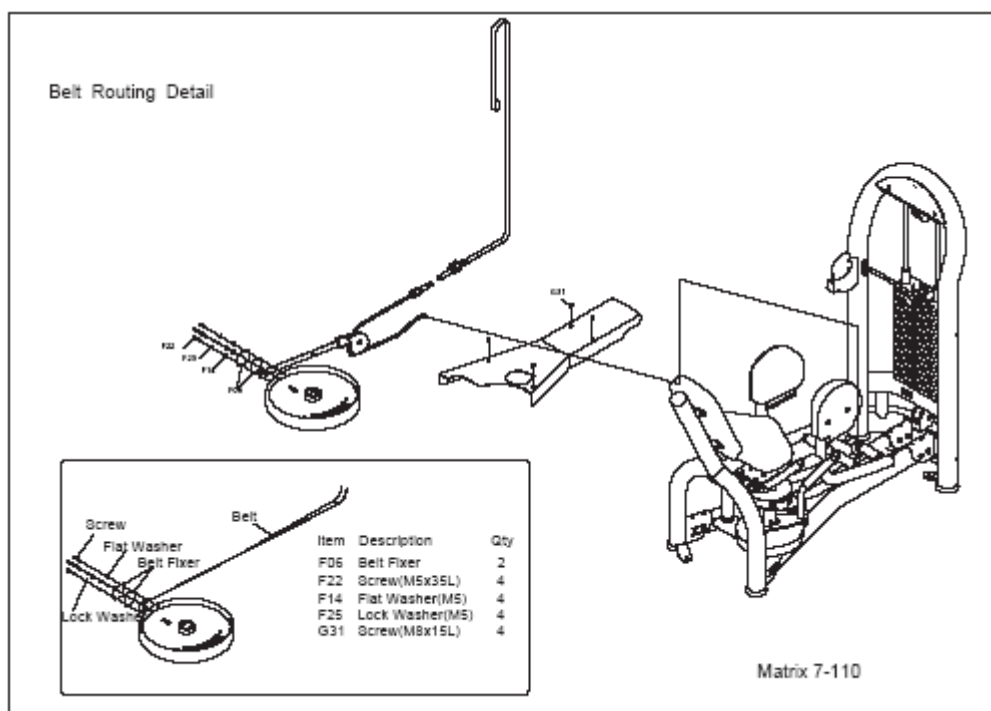
F25	Шайба стопорная (M5)	4
K05	Фиксирующая вставка рифлёной ленты	1
K07	Резиновые подушки стека	2
K13	Е-образный клипер (E-15)	4
K18	Шайба плоская (M8)	2
L09	Винт, полусферическая головка с внутренним шестигранником (M8 x 20)	4
L11	Шайба стопорная (M8)	2
L14	Винт, полусферическая головка с внутренним шестигранником (M5 x 14)	4

Словарик

Guide Sleeve	Направляющая муфта
Guide Rod	Направляющий стержень
Screw	Винт
Selector Pin	Селекторный штырь
Knurled Belt Securing Incert	Фиксирующая вставка рифлёной ленты
Top Weight	Верхний груз

Этап 5

Деталь «Протяжка ленты»



Экспликация

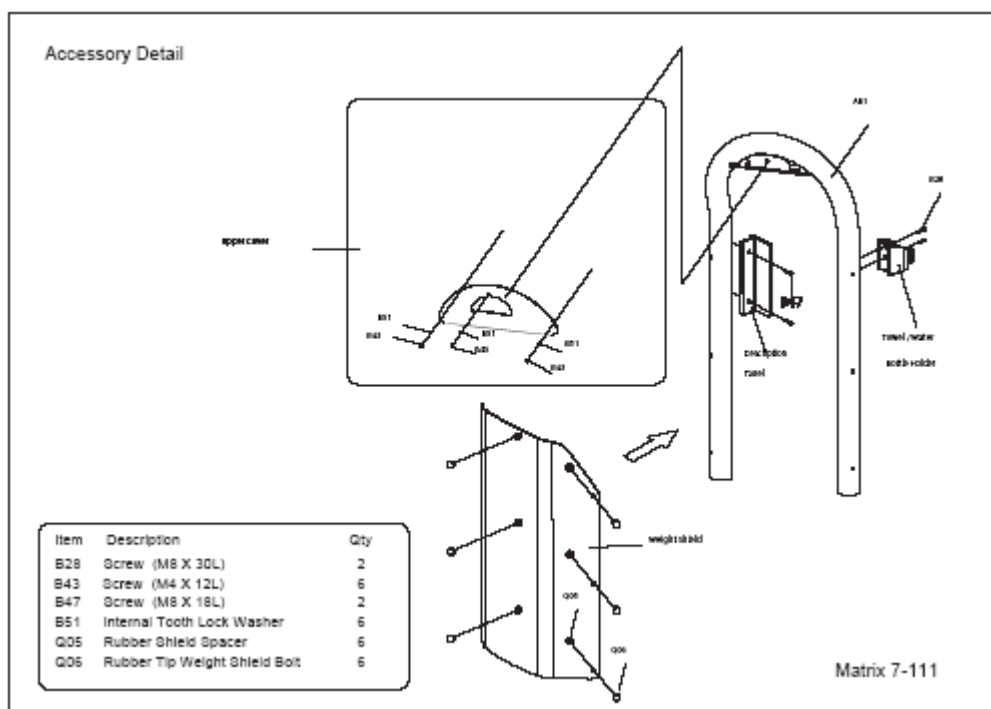
Позиция	Описание	Количество
F06	Фиксатор ленты	2
F22	Винт (M5 x 35)	4
F14	Шайба плоская (M5)	4
F25	Шайба стопорная (M5)	4
G31	Винт (M8 x 35)	4

Словарик

Belt	Лента
Belt Fixer	Фиксатор ленты
Flat Washer	Шайба плоская
Screw	Винт
Lock Washer	Шайба стопорная

Этап 6

Деталь «Принадлежность»



Экспликация

Позиция	Описание	Количество
B28	Винт (M8 x 30)	2
B43	Винт (M4 x 12)	6
B47	Винт (M8 x 18)	2
B51	Стопорная шайба с внутренними зубьями	6
Q05	Резиновая проставка щитка	6
Q06	Винт с резиновым наконечником для щитка грузов	6

Словарик

Upper Cover	Верхняя крышка
Weight Shield	Щиток грузов
Description Panel	Панель описания
Towel / Water Bottle Holder	Держатель полотенца и бутылки с водой